

Descrizione

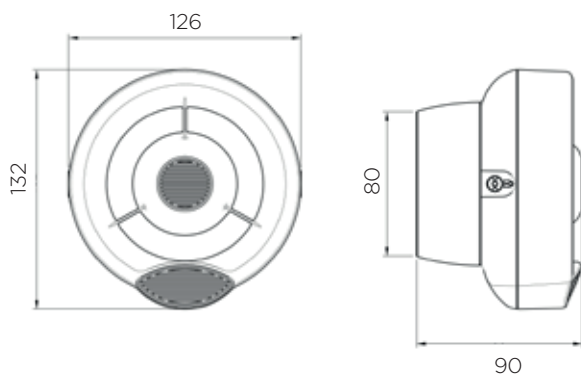
La sirena di 'allarme da parete convenzionale FDCWS100AV costituisce il nucleo della nostra gamma di segnalatori luminosi di allarme (VAD) EN54-23. L'unità può essere usata come dispositivo convenzionale indipendente o come unità intelligente collegata a un modulo cablato (FDALWSMOD) o a un modulo wireless (FDSGWSMOD).

Tutti i dispositivi sono impermeabili, questa caratteristica, insieme alle possibilità modulari, permette la maggior parte delle applicazioni con uno stock minio di componenti. L'unità dispone di 3 livelli di regolazione del volume, forte lampeggiante LED e 32 suonerie, che possono essere configurate dallo strumento di controllo oppure direttamente sull'allarme.

Caratteristiche principali

- > Design modulare flessibile
- > Certificazione EN54-3 (Tipo B) e EN54-23
- > 32 suonerie
- > Capacità per allarme a due zone
- > Versione impermeabile standard
- > Facile da installare
- > Possibilità di silenziare l'allarme per usare solo i lampeggianti
- > Dispositivo per autotest del microfono
- > Resistente e altamente affidabile

Informazioni tecniche



Note: disponibile anche bianco.

La funzionalità dipende dal dispositivo di controllo e dalla scelta del modulo.

La certificazione del rendimento del dispositivo può variare a seconda dell'organismo di approvazione competente.

Teledata

20063 Cernusco sul Naviglio (MI) - Via Brescia 24 G - Italy
Tel.: +39 02 27 201 352 - +39 02 25 92 795 | mail: info@teledata-i.com



Specifiche tecniche

Tensione d'alimentazione	15Vdc - 40Vdc
Carico di corrente operativo (Alto Vol.)	11-25 mA fino a 24 Vdc
Frequenza acustica	400 - 2900 Hz
Massimo segnale di uscita acustico	100dB(A) @ 1m
Frequenza dispositivo di allarme visivo	0.5 Hz o 1 Hz
Classificazione EN54-23	W-2.5-7
Intervallo di temperatura (senza formazione di ghiaccio)	-25°C fino a +70°C
Peso dell'unità (scatola da incasso inclusa)	290g
Umidità massima (senza condensa)	95% RH
Protezione d'ingresso	Progettato per IP 65

Standard e certificazioni

- > BS EN 54-3 (Tipo B): Dispositivi antincendio, allarmi
- > BS EN 54-23: Dispositivi antincendio, Allarmi visivi